



**Postadress:**  
 Karlsbyheden 62  
 790 15 Sundborn  
 Tel fabrik: 023-610 92

**Peder Flygt**  
 Mobil: 070-556 43 56  
 E-post: [peder@blixbocement.se](mailto:peder@blixbocement.se)

**Thomas Hägg**  
 Mobil: 070-680 97 45  
 E-post: [thomas@blixbocement.se](mailto:thomas@blixbocement.se)

E-post: [info@blixbocement.se](mailto:info@blixbocement.se)

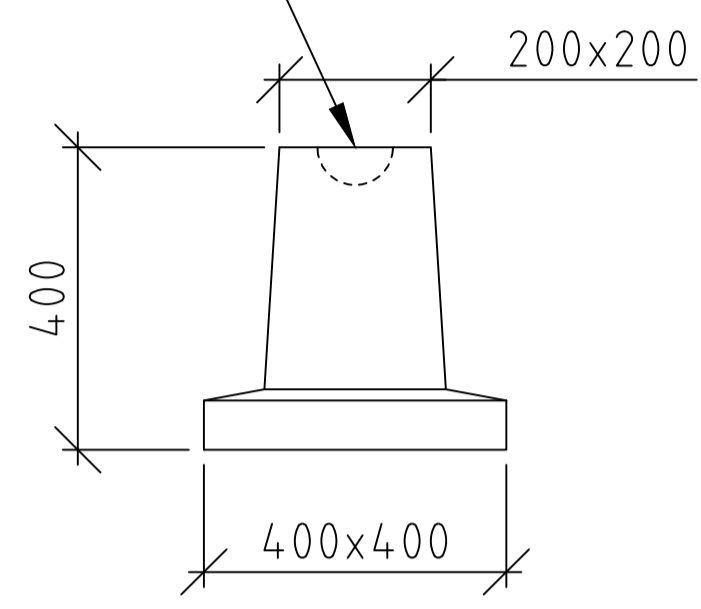
FÖR MER INFORMATION SE: BLIXBOCEMENT.SE

INGJL  
(KAN)

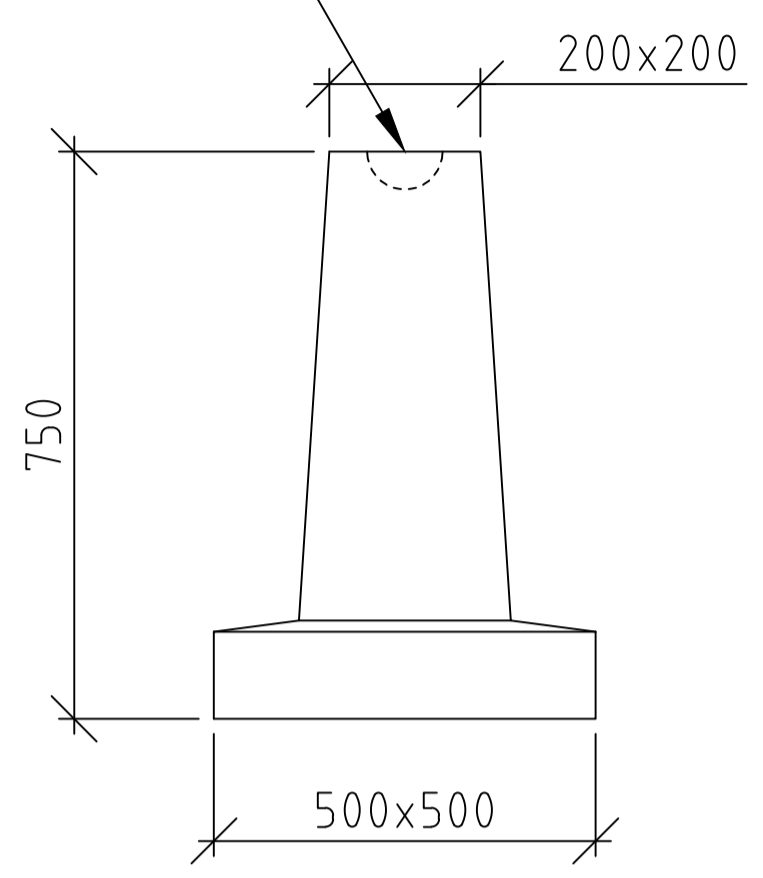
INGJUTNINGSHÅL  
ALTERNATIVT SVETSPLATTA

INGJUTNINGSHÅL  
ALTERNATIVT SVETSPLATTA

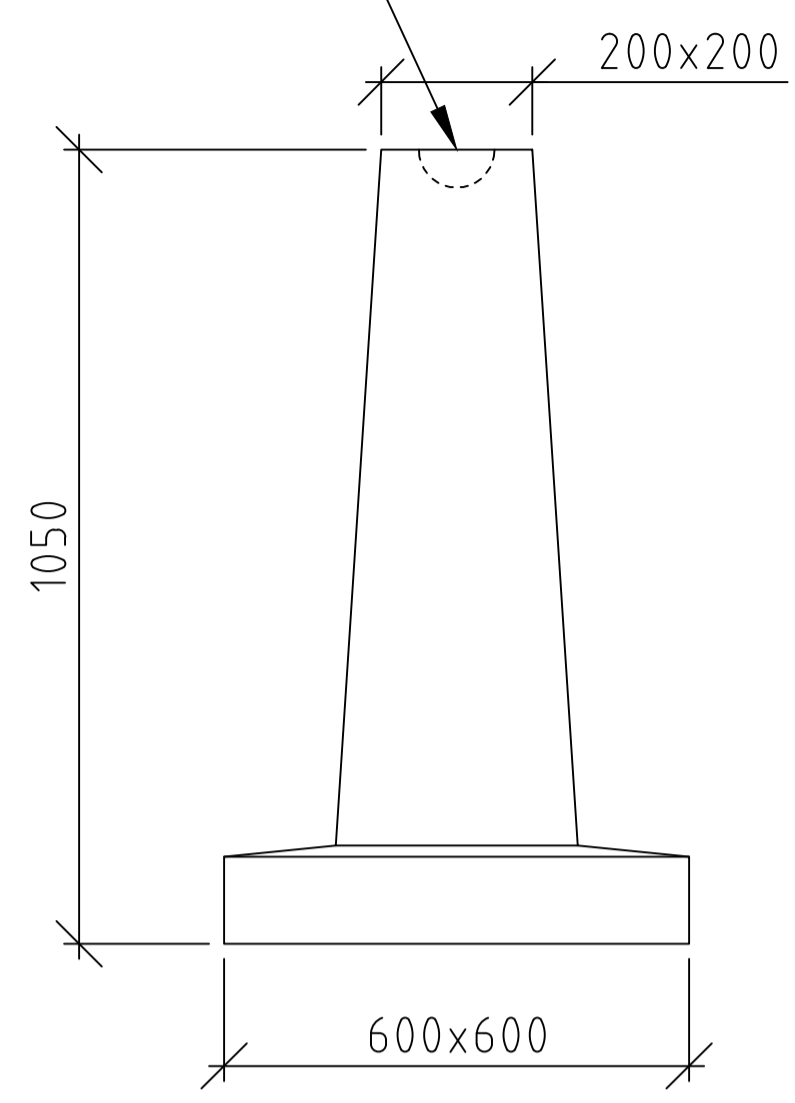
INGJUTNINGSHÅL  
ALTERNATIVT SVETSPLATTA



PLINTTYP 40cm  
VIKT: 60kg

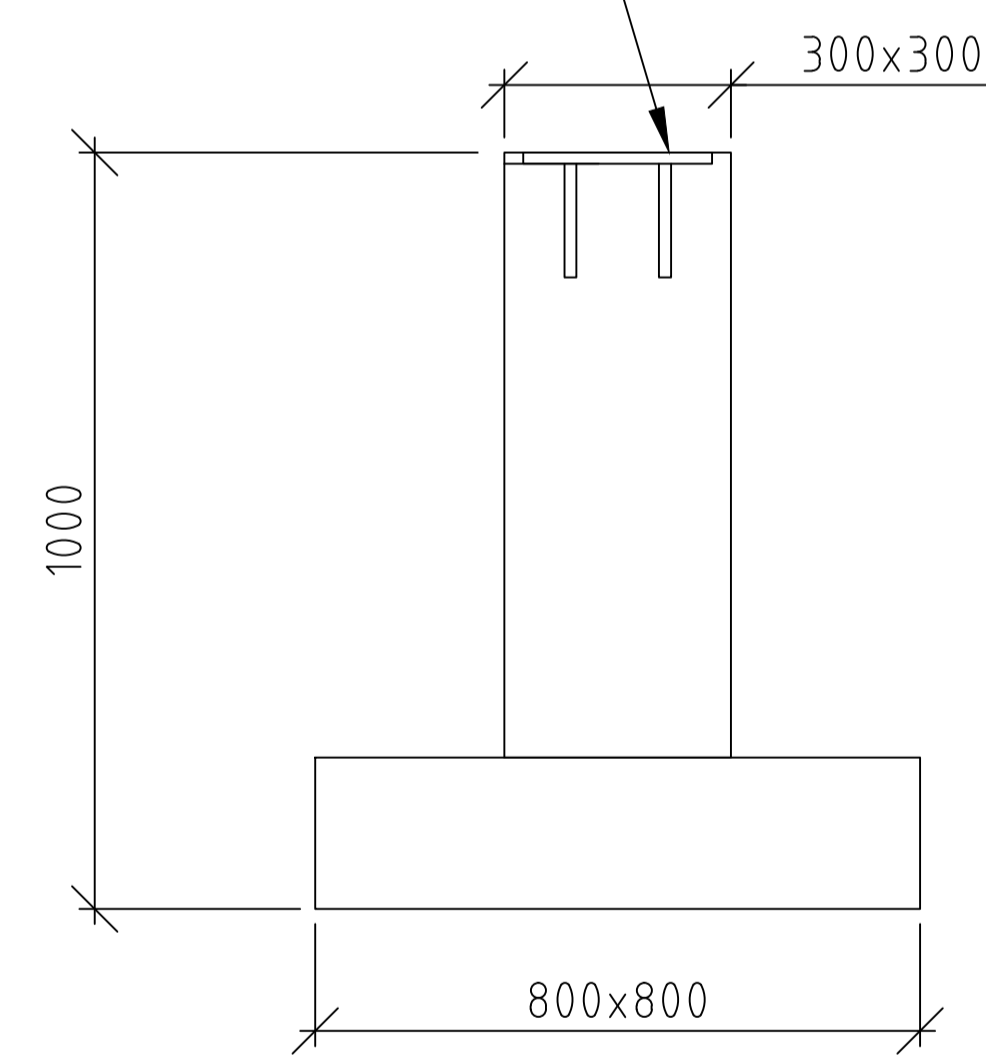


PLINTTYP 70cm  
VIKT: 150kg



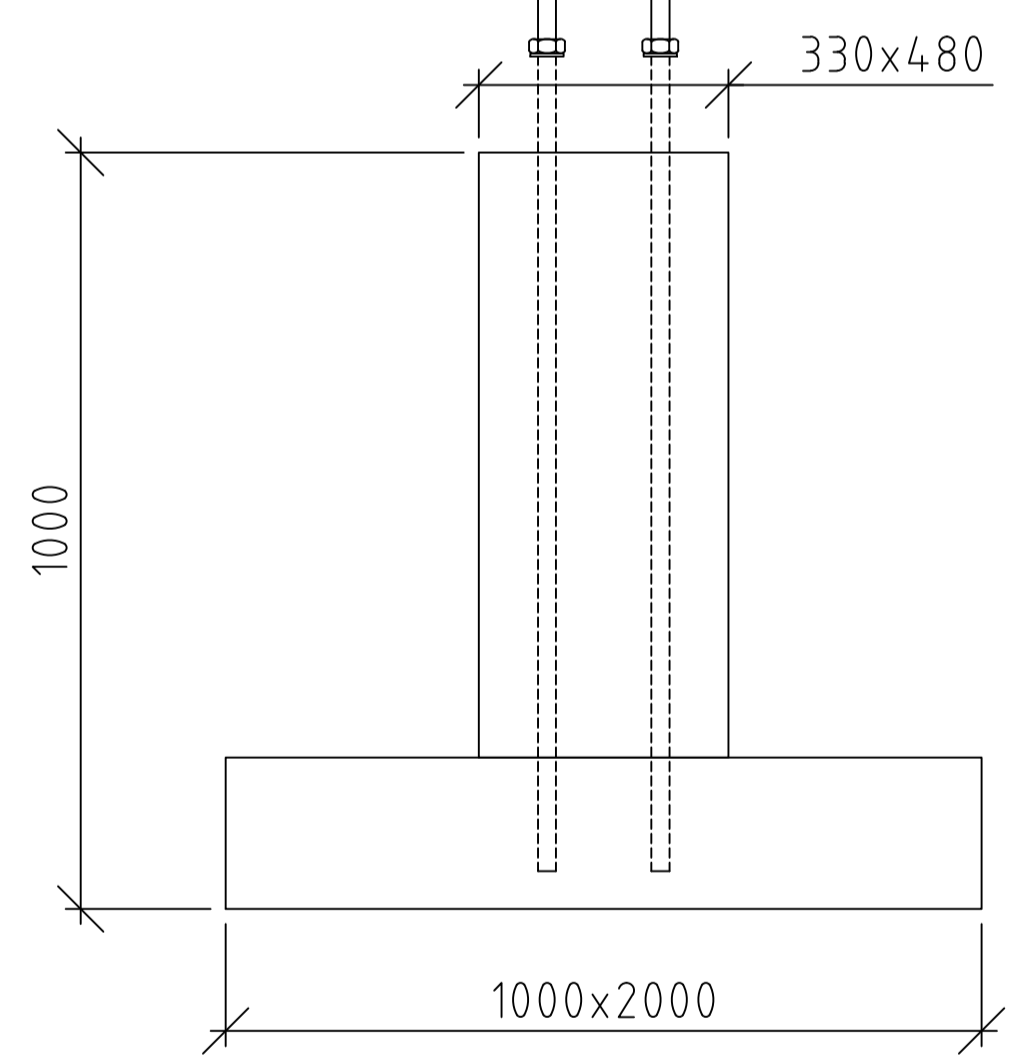
PLINTTYP 105cm  
VIKT: 250kg

INGJUTEN SVETSPLATTA 250x250  
(KAN ÄVEN FÅS MED BULTGRUPP)

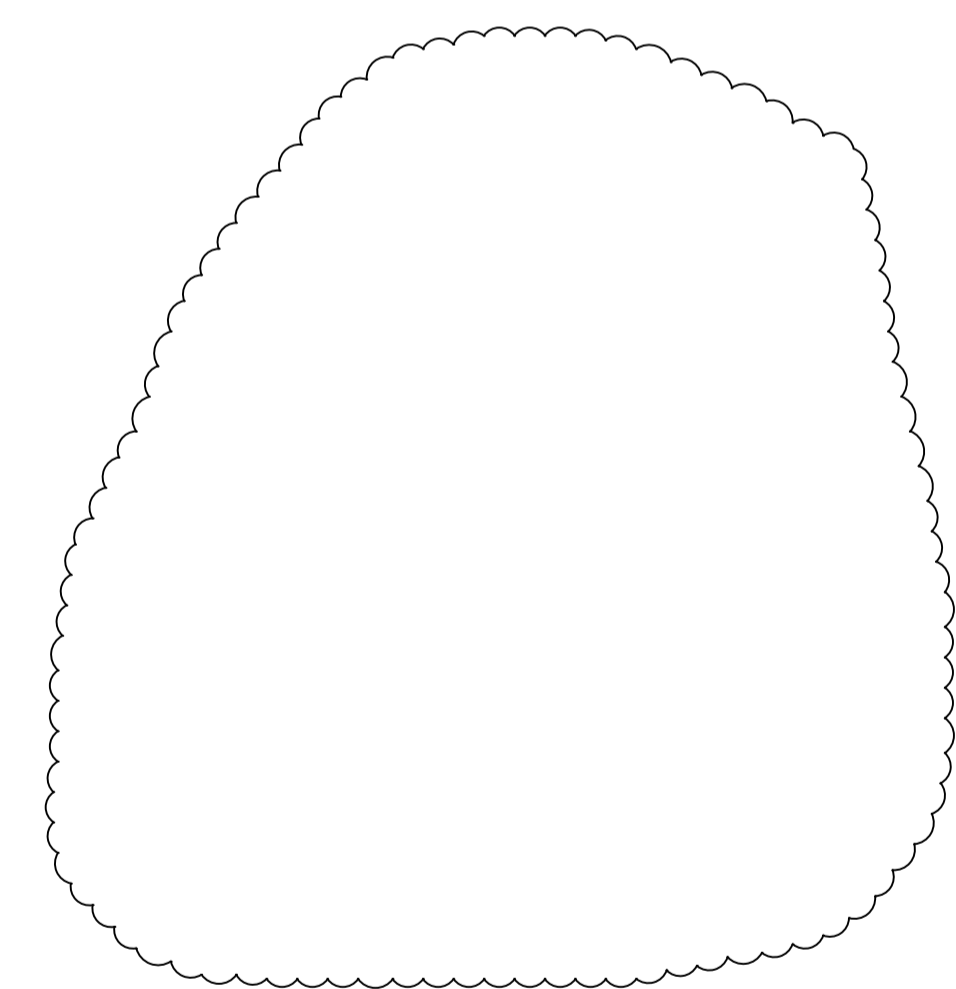


PLINTTYP 80cm  
VIKT: 500kg

INGJUTEN BULTGRUPP



PLINTTYP FUNDAMENT  
VIKT:1320kg



PLINTTYP SPECIAL EFTER KUNDENS ÖNSKEMÅL  
VIKT:XXXXkg

2  
1  
0,5  
0

0,5

1

2 SKALA A1 1:10 / A3 1:20

<b>Ramböll Sverige AB</b> Pelle Bergs Backe 3 Box 1932 791 19 Falun Tel 010-615 60 00 Fax 010-615 20 00 www.ramboll.se			
<i>Knowledge taking people further...</i>			
UPPDRAG NR <b>1320022786</b>	RITAD/KONSTR AV <b>FEN</b>	HANDLGGARE <b>FEN</b>	
DATUM <b>2017-02-17</b>	ANSÖKARE <b>FREDRIK ERIKSSON</b>		
<b>BLIXBO CEMENTVARUFABRIK AB</b>			
<b>STANDARDPRODUKTER</b> <b>PLINTAR</b>			
SKALA A1/A3 <b>1:10/1:20</b>	NUMMER <b>K1</b>	BET	

Plottad: 2017-02-17 12:38 Fil: C:\Fin1\Bjg\2016\1320022786\3\_Teknik\Modell\Blixbo\_Cementvarufabrik\_AB\_Plintar.dwg